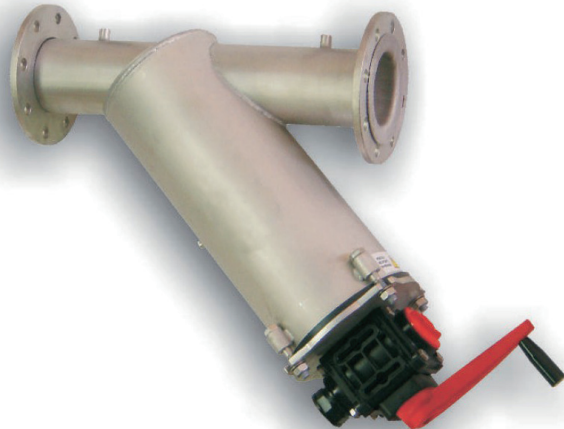


ECOFILT BRUSH

Filtri Autopulenti

BRUSH è un filtro a rete a pulizia semiautomatica con corpo in acciaio inox. La cartuccia filtrante interna è composta da una retetubolare inox AISI 316 sulla quale può essere inserito un tessuto filtrante in poliestere (PES) oppure da una rete filtrante inox AISI 316 doppio strato (REPS). I campi di filtrazione vanno da 25 a 2000 µm, la cartuccia viene pulita da spazzole azionabili manualmente da un leveraggio esterno ed il filtro viene fornito di valvole manuali e manometri. Per il suo migliore impiego il filtro BRUSH necessita di una pressione in ingresso di almeno 2 bar assicurando ridotti tempi e consumi d'acqua in fase di pulizia, durante la quale il flusso in uscita dovrà essere manualmente interrotto.

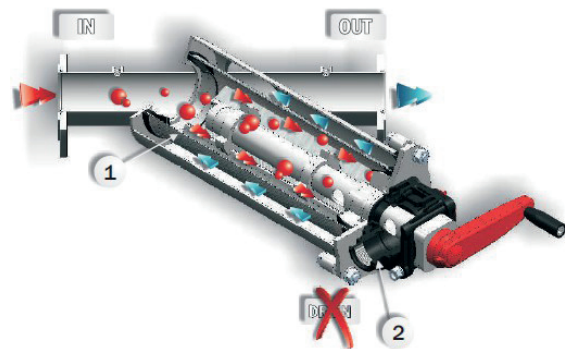


FILTRAZIONE

L'acqua da trattare alimenta il filtro mediante la connessione di ingresso (IN), attraversa l'elemento filtrante (1) dall'interno verso l'esterno e defluisce filtrata all'uscita (OUT).

I solidi sospesi restano trattenuti nella parte interna dell'elemento filtrante.

Durante la fase di filtrazione la connessione di scarico (2) resta chiusa.

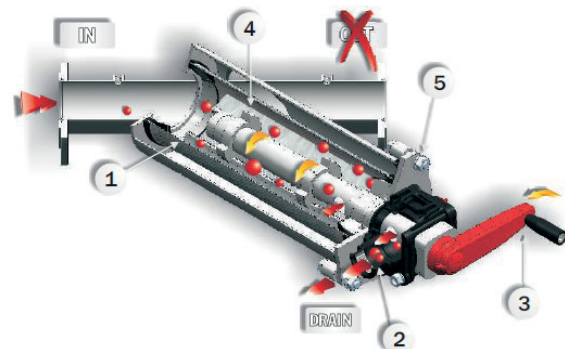


CICLO DI PULIZIA

La pulizia del filtro deve essere eseguita manualmente quando la differenza di pressione tra ingresso e uscita risulta eccessiva.

La pulizia richiede l'interruzione del flusso in linea (chiusura della connessione di uscita [OUT]), al fine di generare equipressione all'interno del filtro e favorire il distacco dei solidi dalla parete dell'elemento filtrante (1).

L'apertura dello scarico (2) e la rotazione delle spazzole (4) operata mediante la manovella (3), consentono di rimuovere e scaricare all'esterno i solidi trattenuti, senza necessità di smontaggio del coperchio (5) del filtro.



NORME

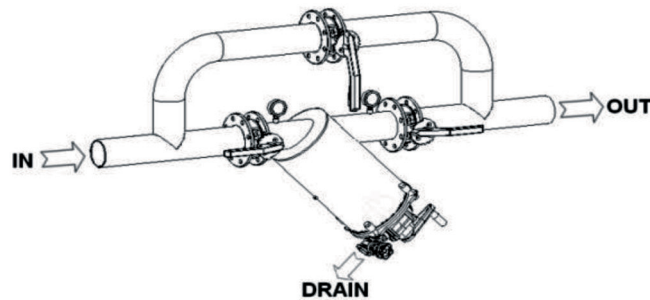
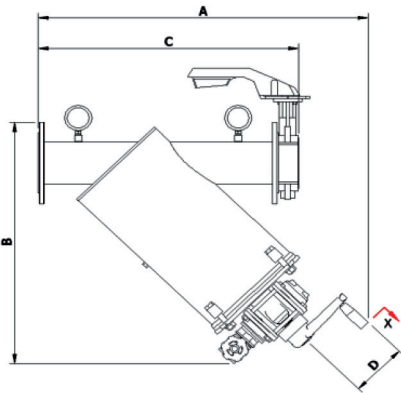
Costruzione in conformità alle direttive 97/23/CE e 98/37/CE



DATI TECNICI

MODELLO	Area filtrante	Portata Max	Conessioni		Dimensioni					Peso
			Entrata/uscita	Scarico	A	B	C	D	X	
	cm ²	m ³ /h	in-mm	in-mm	mm	mm	mm	mm	mm	Kg
ECOFILT BR Y 2"/10A	1500	40	2"	1½"	640	470	445	130	350	17
ECOFILT BR Y 3"/10A	1500	80	3"	1½"	670	485	510	130	350	18
ECOFILT BRY 3" 20	2200	80	3"	1½"	780	595	510	120	500	22
ECOFILT BRY 100/20	2200	130	100	1½"	820	660	600	130	500	27
ECOFILT BRY 100/35	3300	140	100	1½"	820	660	650	130	500	42
ECOFILT BRY 150/35	3300	250	150	1½"	890	690	800	130	500	54
ECOFILT BRY 150/40P	5400	300	150	2"	1140	900	800	170	800	61

Le portate vengono riferite a filtri con rete filtrante da 120 µm e acqua a 20 °C con NTU <1



CARATTERISTICHE

Trattamento superficiale	Decapaggio
Conessioni	ISO PN16/10 – BSP ; ANSI150 - NPT
Salinità e Acidità	< 2.000 µS/cm ; pH da 3 a 9
Temperatura massima del fluido	60°C (140°F)
Pressione massima di esercizio	10,0 bar (145,0 psi)
Campo di filtrazione	2.000 ÷ 25 µm
Pressione minima di pulizia	1,0 bar (14,50 psi)
Dispositivo di pulizia	Spazzole in nylon
Valvola di scarico	Saracinesca in ottone 1½" – 2"
Tempo del ciclo di pulizia	10 – 40 secondi
Acqua del ciclo di pulizia	15 – 120 litri
Flusso minimo per pulizia	5 – 10 m3/h

MATERIALI

Carcassa esterna	AISI 304 / 316
Elemento di sostegno	AISI 316
Elemento filtrante	PES / REPS - std. 120 µm
Guarnizioni	Epdm