

POMPE DOSATRICI serie P-ECCO

Pompa dosatrice volumetrica proporzionale particolarmente indicata per il dosaggio di prodotti fortemente ossidanti a base di cloro

- Variazione continua lunghezza corsa da 0 - 100%
- Velocità della corsa digitale e accurata via tastierina numerica e grande display LCD
- Display alimentazione in corse/min.
- Display 3-LED-on/off, allarme ed errore
- Materiali testate: PP, acrilico/PVC, PVDF
- Testata autodegasante opzionale in PP e acrilico/PVC
- Monitor di dosaggio, contatore variabile errore corsa
- Controllo esterno via voltaggio free contact con funzione opzionale aumento/diminuzione impulso
- Controllo esterno opzionale via segnale standard 4 - 20 mA
- Connettore galleggiante due livelli
- Classe di protezione IP65
- Relè di potenza in combinazione al timer di processo per interruttori ad alto voltaggio (230 V-8 A)
- Pre -allarme audio errori in tono intermittente e continuo
- Alimentazione elettrica : 100 – 230 V +/- 10% , 50 – 60 Hz
- Temperatura di lavoro - 10°C; + 45°C

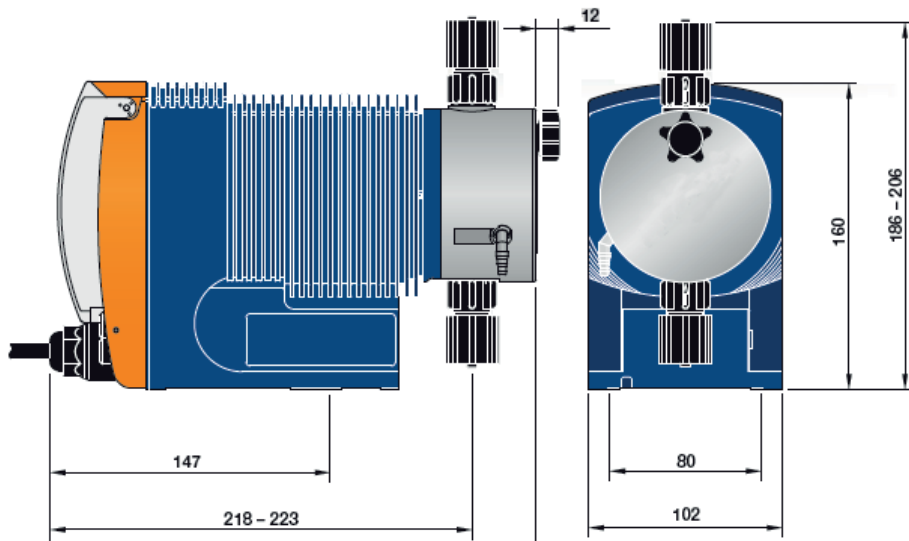


CARATTERISTICHE TECNICHE

Pompa modello	bar	Portata com massima contropressione l/h	corse/min	Aspirazione/mWs	Connettore Dimensioni esterno Ø × interno Ø mm
P-ECCO	16	2.1	180	6	6 × 4



DIMENSIONI D'INGOMBRO



MATERIALI

Materiale testata	PLEXIGLAS (acrilico) NPB
Materiale guarnizioni membrana	rivestimento in PTFE/PTFE solo con PV, TT e SS
Testata dosatrice	con sfiato, senza molla valvola solo per PP, PVT, NP
Collegamento idraulico	attacco standard
Accessori	con valvola di fondo e dosaggio, 2 m condotto aspirazione in PVC 5m condotto di dosaggio in PE, solo per PP, PC e NP